

# Большегрузные вилочные погрузчики

# 6-10 ТОННЫ

**FD60Z8 FD70Z8**  
**FD80Z8 FD100Z8**



# ДИЗЕЛЬНЫЕ ПОГРУЗЧИКИ С ПНЕВМАТИЧЕСКИМИ ШИНАМИ



## МОЩНЫЕ

### Самый мощный двигатель в этом классе

Модель 6BG1, дизельный двигатель объемом 6,5 литра с высокой мощностью и низким расходом топлива обладает следующими характеристиками:

### Великолепное ускорение

Время ускорения с грузом (10 метров)

Номинальная мощность  
**84,6 кВт** (115 л.с.) при **2100 об/мин.** FD80/100  
**82,4 кВт** (112 л.с.) при **2000 об/мин.** FD60/70

Номинальный крутящий момент  
**416,5 Н·м** (42,5 кгс·м) при **1500 об/мин.**

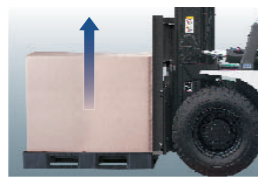
НОВАЯ МОДЕЛЬ **4,3 сек.**  
ОБЫЧНАЯ МОДЕЛЬ **5,1 сек.**

## СКОРОСТЬ

### Быстрый подъем

Одна из самых высоких скоростей подъема в своем классе.

**500 мм/с** (с грузом, FD60)



### Автоматическая коробка передач с электронным управлением

Благодаря легкому в управлении одному рычагу управления эта автоматическая коробка передач обеспечивает надежное управление движением.



## ЭКОЛОГИЧЕСКИ БЕЗОПАСНЫЕ

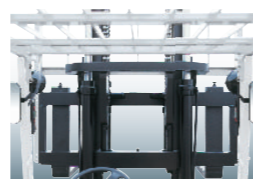
Снижение черного дыма на **30%**  
Снижение токсичных веществ на **50%**

### Низкий уровень шума

**85 дБ (А)**  
(на уровне уха оператора, в соответствии с ISO)

### Сверхширокий брус вилочного держателя обеспечивает более широкий обзор спереди

Непревзойденный в своем классе превосходный обзор спереди и вверх, на 20% больше, чем у обычной модели.



## БЕЗОПАСНОСТЬ

### Безболтовые панели пола

Передняя и задняя панели пола легко снимаются или устанавливаются без каких-либо инструментов.

### Рычаг стояночного тормоза, оснащенный защитным приспособлением

### Жесткая мачта

Мачта имеет жесткую и надежную конструкцию с продуманным расположением роликов.



## СТАНДАРТНЫЕ ТЕХНИЧЕСКИЕ ХАРАКТЕРИСТИКИ

		UNICARRIERS						
		FD60Z8	FD70Z8	FD80Z8	FD100Z8			
Характеристики	1	Фирма-изготовитель	UNICARRIERS					
	2	Модель	FD60Z8	FD70Z8	FD80Z8	FD100Z8		
	3	Грузоподъемность	кг 6000	7000	8000	10000		
	4	Центр нормативной нагрузки	мм 600					
	5	Тип питания	Дизельный					
	6	Положение оператора	Сидящий					
	7	Тип шин	Передняя/Задняя	Пневматический				
	8	Колеса (x=приводные)	Передняя/Задняя	4 x /2				
Размеры	9	Максимальная высота вил	мм 3000					
	10	Свободный подъем	мм 205	215	205			
	13	Размер вил	Д x Ш x Т	мм 1220 x 150 x 60	1220 x 150 x 70	1220 x 170 x 75	1220 x 180 x 75	
	14	Диапазон наклона	Вперед/Назад	градус 6/12				
	15	Длина до передней части вил	мм 3535	3600	3940	4255		
	16	Габаритная ширина	мм 1995	2165		2245		
	17	Высота мачты с опущенными вилами	мм 2500	2700		2850		
	18	Высота мачты с поднятыми вилами	мм 4420	4330				
	19	Высота надголовного защитного козырька ★★★	мм 2450	2560				
	21	Радиус поворота (внешний)	мм 3300	3360	3650	3900		
	22	Расстояние расположения груза (от центральной линии передней оси до передней поверхности вил)	мм 615	625	720	710		
	23	Номинальная ширина проема при складывании под прямым углом	мм 5550	5620	6015	6250		
	Эксплуатационные показатели	24	Макс. скорость движения	Полная нагрузка	км/ч 26	25	24	
				Без нагрузки	30			
		25	Скорость	Скорость подъема	Полная нагрузка	мм/сек 500	460	450
Без нагрузки					550			
26		Скорость опускания	Полная нагрузка	мм/сек 450				
			Без нагрузки	мм/сек 500	450	450	340	
28		Макс. тяговое усилие	Полная нагрузка/Без нагрузки	кН 53,9/22,1	52,9/21,6	57,3/27,4	57,3/31,4	
29		Способность преодолевать подъемы при (1,6 км/ч)	Полная нагрузка	% (tan θ) 33	29	27	22	
30		Макс. преодолеваемый уклон ★★	Полная нагрузка/Без нагрузки	% (tan θ) 38/19	33/19	29/19	24/20	
Масса		32	Полная масса	кг 8630	9360	10980	12300	
	33	Распределение массы	Полная нагрузка	Передняя	кг 13040	14530	17040	20100
			Задняя	кг 1590	1830	1940	2200	
	34	Без нагрузки	Передняя	кг 3810	3750	4820	5420	
Задняя			кг 4820	5610	6160	6880		
Шасси и колеса	35	Номер	Передняя/Задняя	4/2				
	36	Шины	Передняя	8.25 x 15-14PR		9.00 x 20-14PR		
			Задняя	8.25 x 15-14PR		9.00 x 20-14PR		
	37	Размер	Передняя	8.25 x 15-14PR				
	38	Колесная база	мм 2250	2500	2800			
	39	Протектор	Передняя	мм 1470	1600			
			Задняя	1700				
40	Дорожный просвет	в нижней точке	мм 190	245				
41	Центр рамы	мм 230	335					
42	Тормоза	Рабочий тормоз	Гидравлический – Ножная педаль					
		Стояночный тормоз	Механический – Ручной рычаг					
45	Аккумуляторная батарея	Напряжение/емкость	2 x 12В-70Ач/20ч.					
49	Фирма-изготовитель – Модель	ISUZU 6BG1						
50	Номинальная мощность при об/мин.	82,4 кВт при 2000 об/мин.: 112 л.с. при 2000 об/мин. (SAE GROSS 114 л.с. при 2000 об/мин.)		84,6 кВт при 2100 об/мин.: 115 л.с. при 2100 об/мин. (SAE GROSS 118 л.с. при 2100 об/мин.)				
51	Двигатель внутреннего сгорания	Номинальный крутящий момент при об/мин.	416,5 Н·м при 1500 об/мин.: 42,5 кгс·м при 1500 об/мин. (SAE 307,4 фут-фунт при 1500 об/мин.)					
		Число цилиндров	6					
		Общий объем двигателя	литра 6,494					
52	Емкость топливного бака	литра 140						
		Коробка передач: Тип Вперед/Назад	2/2 — Автоматическая коробка передач с переключением под нагрузкой					
57	Рабочее давление	Для приспособлений	кгс/см <sup>2</sup> 200					

★★ Рассчитанные величины (скорость движения: 0 км/ч)

★★★ В европейских экспортных образцах + 15 мм

## Мачта с широким обзором

### Мачта с широким обзором VM

Модель мачты	Номинальная грузоподъемность в центре приложения нагрузки, равном 600 мм		Макс. высота вил	Габаритная высота мачты		Угол наклона Вперед-Назад	Эксплуатационная масса	
	FD60Z8	FD70Z8		Опущена	Поднята с опорной стенкой		FD60Z8	FD70Z8
	кг	кг	мм	мм	мм	градус	кг	кг
VM300	6000	7000	3000	2500	4420	6-12	8630	9360
VM330	6000	7000	3300	2650	4720	6-12	8680	9410
VM350	6000	7000	3500	2750	4920	6-12	8710	9440
VM400	6000	7000	4000	3050	5420	6-12	8900	9630
VM450	6000	7000	4500	3300	5920	6-12	8990	9720
VM500	6000	7000	5000	3550	6420	6-6	9100	9830
VM550	5700	6600	5500	3850	6920	3-6	9300	10030
VM600	5400	6400	6000	4100	7420	3-6	9380	10110

### Полностью свободная 2-ступенчатая мачта с широким обзором VFM

Модель мачты	Номинальная грузоподъемность в центре приложения нагрузки, равном 600 мм		Макс. высота вил	Габаритная высота мачты		(2) Свободный подъем с опорной стенкой		Угол наклона Вперед-Назад	(3) Эксплуатационная масса		
	FD60Z8	FD70Z8		Опущена	(1) Поднята с опорной стенкой	FD60Z8	FD70Z8		FD60Z8	FD70Z8	
	кг	кг	мм	мм	мм	мм	мм	мм	мм	градус	кг
VFM300	6000	7000	3000	2625	4420	1255	1265	6-12	8755	9465	
VFM330	6000	7000	3300	2775	4720	1405	1415	6-12	8805	9515	
VFM350	6000	7000	3500	2875	4920	1505	1515	6-12	8835	9545	
VFM400	6000	7000	4000	3175	5420	1805	1815	6-12	9035	9745	
VFM450	6000	7000	4500	3425	5920	2055	2065	6-12	9115	9825	

ПРИМЕЧАНИЕ: (1) Для габаритной высоты погрузчиков без опорной стенки груза: -325 мм  
(2) Для свободного подъема погрузчиков без опорной стенки груза: +325 мм  
(3) Для эксплуатационной массы погрузчиков без опорной стенки груза: [FD60] -54 кг, [FD70] -59 кг

### Полностью свободная 3-ступенчатая мачта с широким обзором VFHM

Модель мачты	Номинальная грузоподъемность в центре приложения нагрузки, равном 600 мм		Макс. высота вил	Габаритная высота мачты		(2) Свободный подъем с опорной стенкой		Угол наклона Вперед-Назад	(3) Эксплуатационная масса		
	FD60Z8	FD70Z8		Опущена	(1) Поднята с опорной стенкой	FD60Z8	FD70Z8		FD60Z8	FD70Z8	
	кг	кг	мм	мм	мм	мм	мм	мм	мм	градус	кг
VFHM400	5500	6200	4000	2500	5400	1130	1140	6-10	9255	9965	
VFHM435	5500	6200	4350	2625	5750	1255	1265	6-10	9335	10045	
VFHM480	5500	6200	4800	2775	6200	1405	1415	6-10	9415	10125	
VFHM500	5500	6200	5000	2875	6400	1505	1515	6-10	9470	10180	
VFHM600	5000	5500	6000	3300	7400	1930	1940	3-6	9830	10540	
VFHM700	3500	3700	7000	3675	8400	2305	2315	3-6	10015	10725	
VFHM800	2200	2300	8000	4100	9400	2730	2740	3-6	10340	11050	

ПРИМЕЧАНИЕ: (1) Для габаритной высоты погрузчиков без опорной стенки груза: -325 мм  
(2) Для свободного подъема погрузчиков без опорной стенки груза: +325 мм  
(3) Для эксплуатационной массы погрузчиков без опорной стенки груза: [FD60] -54 кг, [FD70] -59 кг

ПРИМЕЧАНИЕ: Скорость подъема с мачтой VFM или VFHM: 350 мм/с с грузом, 380 мм/с без груза.  
Скорость опускания с мачтой VFM или VFHM: 320 мм/с с грузом, 250 мм/с без груза.

### Мачта с широким обзором VM

Модель мачты	Номинальная грузоподъемность в центре приложения нагрузки, равном 600 мм	Макс. высота вил	Габаритная высота мачты		Угол наклона Вперед-Назад	Эксплуатационная масса
			Опущена	Поднята с опорной стенкой		
	кг	мм	мм	мм	градус	кг
VM300	8000	3000	2700	4420	6-12	10980
VM330	8000	3300	2850	4720	6-12	11040
VM350	8000	3500	2950	4920	6-12	11080
VM400	8000	4000	3250	5420	6-12	11310
VM450	8000	4500	3500	5920	6-12	11400
VM500	7750	5000	3750	6420	6-6	11500
VM550	7400	5500	4050	6920	3-6	11740
VM600	7000	6000	4300	7420	3-6	11850

### Полностью свободная 2-ступенчатая мачта с широким обзором VFM

Модель мачты	Номинальная грузоподъемность в центре приложения нагрузки, равном 600 мм	Макс. высота вил	Габаритная высота мачты		(2) Свободный подъем с опорной стенкой	Угол наклона Вперед-Назад	(3) Эксплуатационная масса
			Опущена	(1) Поднята с опорной стенкой			
	кг	мм	мм	мм	мм	градус	кг
VFM300	8000	3000	2700	4420	1345	6-12	10920
VFM330	8000	3300	2850	4720	1495	6-12	10970
VFM350	8000	3500	2950	4920	1595	6-12	11000
VFM400	8000	4000	3250	5420	1895	6-12	11240
VFM450	8000	4500	3500	5920	2145	6-12	11330

ПРИМЕЧАНИЕ: (1) Для габаритной высоты погрузчиков без опорной стенки груза: -205 мм  
(2) Для свободного подъема погрузчиков без опорной стенки груза: +205 мм  
(3) Для эксплуатационной массы погрузчиков без опорной стенки груза: -60 кг

### Полностью свободная 3-ступенчатая мачта с широким обзором VFHM

Модель мачты	Номинальная грузоподъемность в центре приложения нагрузки, равном 600 мм	Макс. высота вил	Габаритная высота мачты		(2) Свободный подъем с опорной стенкой	Угол наклона Вперед-Назад	(3) Эксплуатационная масса
			Опущена	(1) Поднята с опорной стенкой			
	кг	мм	мм	мм	мм	градус	кг
VFHM400	7000	4000	2575	5400	1220	6-10	11580
VFHM435	7000	4350	2700	5750	1345	6-10	11650
VFHM480	7000	4800	2850	6200	1495	6-10	11720
VFHM500	7000	5000	2950	6400	1595	6-10	11790
VFHM600	6000	6000	3375	7400	2020	3-6	12150
VFHM700	4500	7000	3750	8400	2395	3-6	12360
VFHM800	2500	8000	4175	9400	2820	3-6	13110

ПРИМЕЧАНИЕ: (1) Для габаритной высоты погрузчиков без опорной стенки груза: -205 мм  
(2) Для свободного подъема погрузчиков без опорной стенки груза: +205 мм  
(3) Для эксплуатационной массы погрузчиков без опорной стенки груза: -60 кг

### Мачта с широким обзором VM

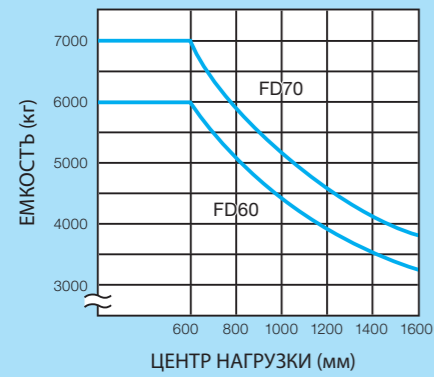
Модель мачты	Номинальная грузоподъемность в центре приложения нагрузки, равном 600 мм	Макс. высота вил	Габаритная высота мачты		Угол наклона Вперед-Назад	(3) Эксплуатационная масса
			Опущена	Поднята с опорной стенкой		
	кг	мм	мм	мм	градус	кг
VM300	10000	3000	2850	4330	6-12	12300
VM330	10000	3300	3000	4630	6-12	12365
VM350	10000	3500	3100	4830	6-12	12410
VM400	10000	4000	3400	5330	6-12	12660
VM450	10000	4500	3650	5830	6-12	12770
VM500	10000	5000	3900	6330	6-6	12870
VM550	9000	5500	4200	6830	3-6	13120
VM600	8000	6000	4450	7330	3-6	13230

ПРИМЕЧАНИЕ: Скорость подъема с мачтой VFM или VFHM: [FD80] 400 мм/с с грузом, 420 мм/с без груза.  
Скорость опускания с мачтой VFM или VFHM: [FD80] 350 мм/с с грузом, 290 мм/с без груза.

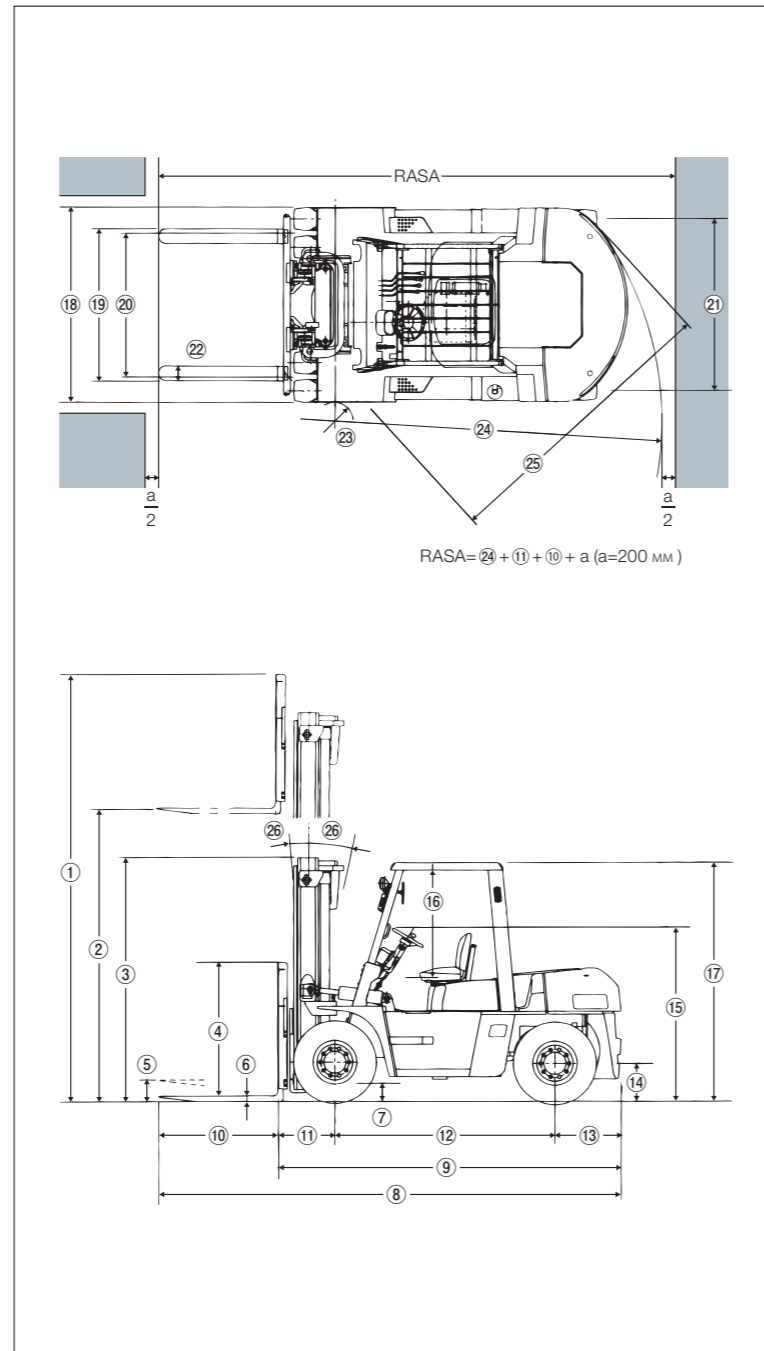
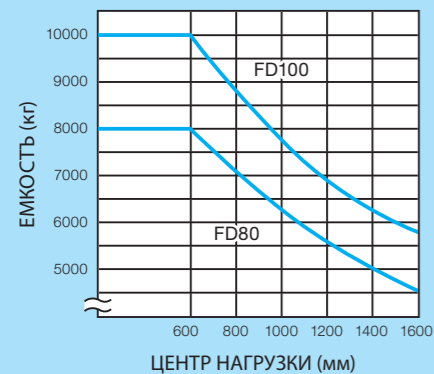
ТАБЛИЦА ГРУЗОВ

СТАНДАРТНЫЕ РАЗМЕРЫ

FD60Z8 • FD70Z8



FD80Z8 • FD100Z8



ДОРОЖНЫЙ ПРОСВЕТ	FD60Z8	FD70Z8	FD80Z8	FD100Z8
Мачта	195		245	
Рама	230		335	
Передний мост	190		265	
Задний мост	245		325	315
Противовес	225		310	

Модель	FD60Z8	FD70Z8	FD80Z8	FD100Z8
1 Габаритная высота, вилы подняты (с опорной стенкой груза)	4420	4420	4420	4330
2 Максимальная высота вил	3000	3000	3000	3000
3 Высота мачты, с опущенными вилами (в поднятом положении)	2500	2500	2700	2850
4 Высота опорной стенки груза	1370	1365	1360	-
5 Свободный подъем	205	215	205	205
6 Толщина вил	60	70	75	75
7 Дорожный просвет (передний мост)	190	190	265	265
8 Габаритная длина (с вилами)	4760	4835	5180	5470
9 Длина до передней части вил	3535	3600	3940	4255
10 Длина вил	1220	1220	1220	1220
11 Расстояние расположения груза (от центральной линии передней оси до передней поверхности вил)	615	625	720	710
12 Колесная база	2250	2250	2500	2800
13 Задний свес	675	740	740	740
14 Высота расположения штифта сцепки	430	430	515	515
15 Высота механизма (без защитной крышки и мачты)	1780	1780	1890	1890
16 Габарит надголовного защитного козырька (от чашки сиденья) ★★	1100	1100	1100	1100
17 Габаритная высота (надголовного защитного козырька) ★★★	2450	2450	2560	2560
18 Габаритная ширина	1995	1995	2165	2245
19 Ширина разведения вил (внешняя)	300 ~ 1835	300 ~ 1835	340 ~ 2000	405 ~ 2145
20 Протектор (передние шины)	1470	1470	1600	1600
21 Протектор (задние шины)	1700	1700	1700	1700
22 Ширина вил	150	150	170	180
23 Внутренний радиус поворота	200	200	200	200
24 Внешний радиус поворота	3300	3360	3650	3900
25 Минимальная ширина проезды под прямым углом	2980	3020	3290	3540
26 Диапазон наклона (вперед-назад)	6°- 12°	6°- 12°	6°- 12°	6°- 12°

★★ В европейских экспортных образцах: +50 мм  
★★★ В европейских экспортных образцах: +15 мм

СТАНДАРТНОЕ ОБОРУДОВАНИЕ

- Автоматическая коробка передач с переключением под нагрузкой
- Зуммер заднего хода
- Лампочки заднего хода
- Индикатор зарядки
- Изменение направления движения мачты
- Маслоохладитель гидротрансформатора
- Воздушный фильтр Sусlorack с индикатором пыли
- Зажим для документов
- Сцепка-штифт
- Предупреждающий индикатор давления моторного масла
- Указатель уровня топлива
- Каретка максимальной ширины
- Индикатор свечи накала
- Фары и указатели поворота
- Звуковой сигнал
- Выключатель указателей поворота
- Остановка двигателя с помощью пускового выключателя
- Опорная стенка груза
- Обратный клапан нагрузки
- Шины с длительным сроком службы
- Переключатель безопасности нейтрального положения
- Надголовный защитный козырек
- Тормоз с усилителем
- Рулевой привод с усилителем
- Резервный бачок радиатора
- Боковые зеркала заднего вида
- Удерживающие ролики
- Ключ зажигания
- Подвесное сиденье
- Рулевая колонка с регулируемым наклоном
- Набор инструментов
- Указатель температуры воды
- Мачта с широким обзором

ДОПОЛНИТЕЛЬНОЕ ОБОРУДОВАНИЕ И ПРИНАДЛЕЖНОСТИ

- Глушитель с каталитическим дожиганием
- Централизованная система смазки
- Погрузчики для работы в холодном климате
- Огнетушитель
- Обогреватель
- Верхняя система выпуска
- Пластинчато-ребристый радиатор
- Предохранительный клапан порта
- Задний рабочий свет
- Рычаг переключения с правой стороны
- Цельные шины
- Глушитель с искрогасителем
- Спидометр
- Стальная кабина
- Стальная сетка на защитной крыше
- Предупредительный световой сигнал
- Кожухи наклонного цилиндра
- Влагодделитель

ДОПОЛНИТЕЛЬНОЕ ПРИСПОСОБЛЕНИЕ

- Втулка удлинения вил
  - Позиционер вил
  - Наклоняемые вилы
  - Захват для груза
  - Длинные вилы
  - Гидравлический подъемник
  - Устройство для сдвига в сторону
- и т.д.

ПРИМЕЧАНИЕ:

- Соответствует следующим основным стандартам и техническим условиям: ISO22915-2 Автопогрузчики с противовесом, испытания на устойчивость и безопасность (Междунар.) JIS D6001 Промышленные автопогрузчики (Япония) ISO D6011 Испытания на устойчивость и безопасность (Япония)
- Надголовный защитный козырек соответствует требованиям ISO 6055, JIS D6021

Прочее по требованию



- UniCarriers Corporation оставляет за собой право на внесение изменений в эти изделия и технические характеристики без принятия на себя ответственности по причине таких изменений.
- Эти продукты и их технические характеристики могут быть изменены без предупреждения.
- Фотоснимки и иллюстрации могут содержать или могут не содержать изображения дополнительного оборудования и принадлежностей.
- Функции и технические характеристики могут отличаться в зависимости от рынка.
- Технические данные и размеры могут отклоняться от номинальных значений.
- Произведено на заводе, прошедшем сертификацию по стандарту ISO.